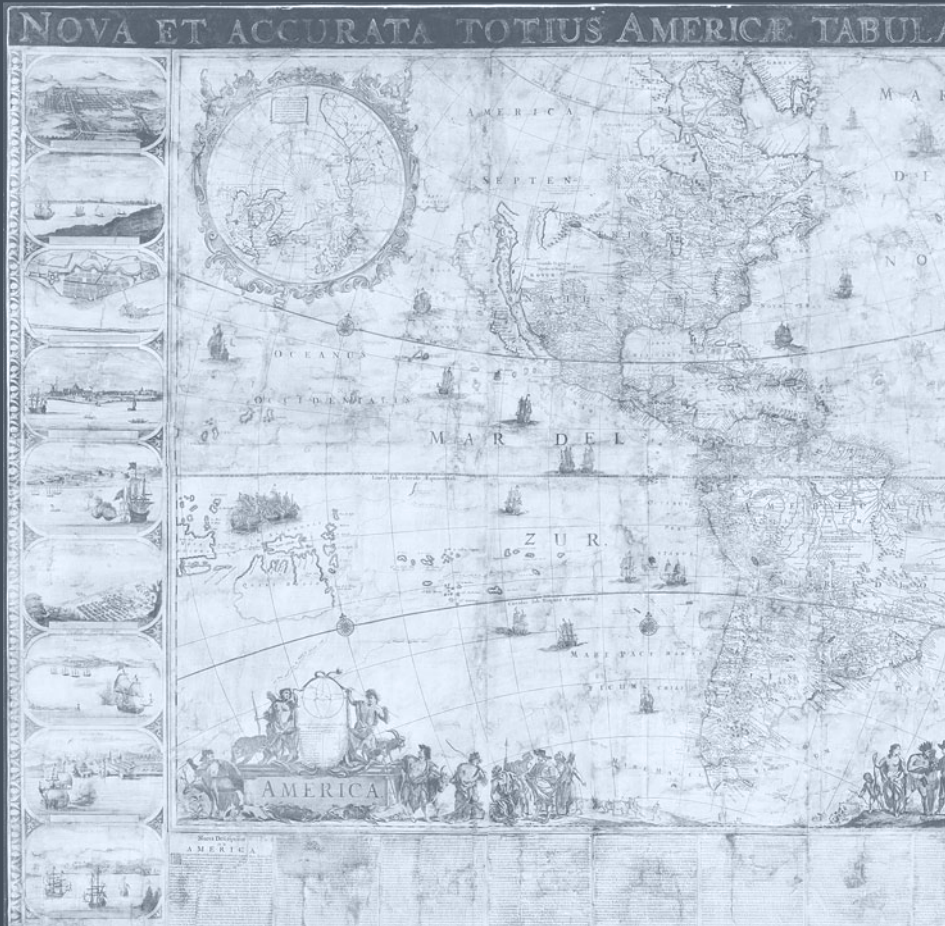


23

**Full informatiu
de la Cartoteca de Catalunya
Novetats 2008**



ICC
Institut Cartogràfic
de Catalunya



**Generalitat
de Catalunya**

Sumari

| | | |
|----------|---|----|
| 1 | Accions més destacades de l'any 2008 | 3 |
| 2 | Incorporacions més notables | 4 |
| 3 | Els mapes en fulls d'estats del món en la col·lecció de la Cartoteca de Catalunya de l'ICC | 5 |
| 4 | Catalogació | 9 |
| 5 | Digitalització | 10 |
| 6 | La Cartoteca digital | 11 |
| 7 | Difusió i servei al públic | 12 |



Wit, Frederick de. *Nova et accurata totius Americae Tabula emendata a F. De Wit.* Amsterdam, 1700.

Cartoteca de Catalunya
Institut Cartogràfic de Catalunya
Parc de Montjuïc
08038 Barcelona
Tel. 00 34 93 567 15 35
www.icc.cat

1

Accions més destacades de l'any 2008

- Augment continu dels fons de cartografia històrica, de cartografia contemporània, del fons bibliogràfic i de l'arxiu fotogràfic, tant en suport de paper, com en suport digital.
- Inici de la descàrrega d'imatges en alta resolució pels usuaris de la CTC, des de la Cartoteca digital i de forma gratuïta.
- Augment de la càrrega, a la Cartoteca digital, de mapes i fotografies fins a arribar a gairebé 9 000 imatges que es poden visualitzar i descarregar.
- Finalització de la catalogació de l'arxiu de Gonçal de Reparaz.
- Consolidació de les noves tecnologies per a la digitalització dels fons documentals.
- Restauració de dos mapes murals de gran valor documental: un mapa de la Península Ibèrica i un altre d'Amèrica del segle XVII. La restauració s'ha dut a terme mitjançant un acord amb l'Arxiu Nacional de Catalunya.

Volum dels fons de la Cartoteca, 2008

| | Fons 2007 | Increment 2008 | Total 2008 |
|--|----------------|----------------|----------------|
| Mapes | 293 030 | 3 158 | 296 188 |
| Libres | 41 711 | 1 779 | 43 490 |
| Hemeroteca (títols) | 3 274 | 14 | 3 288 |
| Arxiu fotogràfic* | 44 606 | 3 | 44 609 |
| Instruments cartogràfics antics | 208 | 3 | 211 |

* No es compten les fotografies aèries

2

Incorporacions més notables

- La biblioteca particular del Sr. Josep M. Domènech, de Terrassa, que consta de 43 000 documents relacionats amb la geografia i la història de Catalunya.
- Més d'una desena de mapes manuscrits de Catalunya.

S'han continuat incrementant les sèries del món a escales mitjanes. Les adquisicions més destacades de l'any 2008 han estat:

Sèries cartogràfiques més destacades, 2008

| Àrea geogràfica | Escala | Fulls |
|------------------------|-----------|----------|
| Afganistan | 1:250 000 | 12 |
| Antàrtida | 1:250 000 | 94 |
| Espanya | 1:50 000 | 88 |
| Espanya | 1:25 000 | 282 |
| Itàlia | 1:50 000 | 20 |
| Malàisia | 1:50 000 | 22 |
| Món (Karta Mira) | 1:250 000 | 13 |
| Portugal | 1:25 000 | 62 |
| Tunísia | diverses | 18 |
| Estats Units d'Amèrica | diverses | 9 CD-Rom |

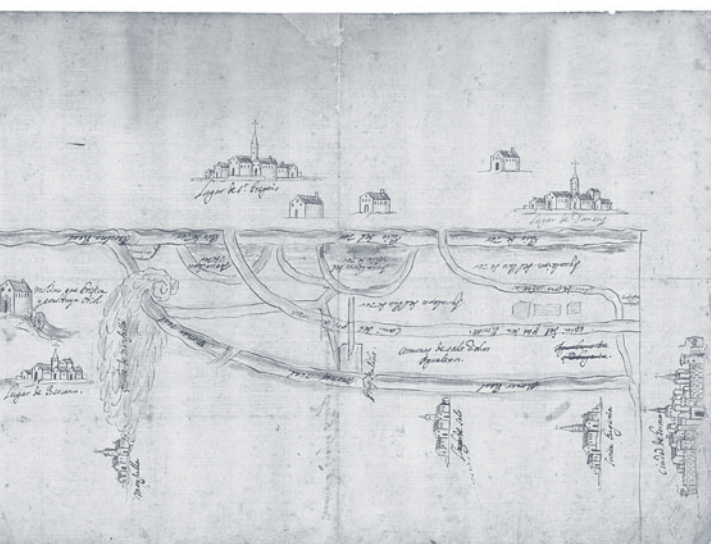


Cessió de la biblioteca Domènech.

Donacions, cessions i dipòsits

El 2008 s'han rebut donacions de diversos llibres pels autors i editors, i també un fons del Sr. Arcadi Castillo, aquestes donacions s'han sumat a les d'altres anys fetes pel Sr. Jaume Miranda. La Societat Catalana de Geografia ha deixat més llibres en dipòsit en virtut del conveni de 2007.

Mapa manuscrit dels aiguadeixos del Ter entre Bescanó, Sant Gregori i Girona [1750?].



3

Els mapes en fulls d'estats del món en la col·lecció de la Cartoteca de Catalunya de l'ICC

S'assenyalen en blanc les xifres que corresponen a sèries que han experimentat un augment de fulls l'any 2008.

| Cont. | Països | 1:250 000 | 1:200 000 | 1:100 000 | 1:50 000 | 1:25 000 | ALTRES | TOTAL |
|-------|-----------------------------|-----------|-----------|-----------|----------|----------|--------|-------|
| AF | Algèria | | 180 | 984 | 80 | | | 1 244 |
| AF | Angola | 129 | 204 | 459 | | | | 792 |
| AF | Benín | | 45 | | | | | 45 |
| AF | Botswana | 41 | 105 | | | | | 146 |
| AF | Burkina Faso | | 95 | | 96 | | | 191 |
| AF | Burundi | | | | 41 | | | 41 |
| AF | Camerun | | 140 | | | | | 140 |
| AF | Cap Verd | | | | | 12 | | 12 |
| AF | Congo, Rep. Democràtica del | | 47 | | | | | 47 |
| AF | Congo | | 47 | | | | | 47 |
| AF | Costa d'Ivori | | 92 | | 336 | | | 428 |
| AF | Djibouti | | 9 | 21 | | | | 30 |
| AF | Etiòpia | | 174 | | | | | 174 |
| AF | Gabon | | 33 | | | | | 33 |
| AF | Gàmbia | | 8 | | 20 | | | 28 |
| AF | Ghana | | 45 | | | | | 45 |
| AF | Guinea | | 52 | | | | | 52 |
| AF | Guinea Bissau | | | | 72 | | | 72 |
| AF | Guinea Equatorial | | | | 2 | | | 2 |
| AF | Kenya | | 97 | 10 | 190 | | | 297 |
| AF | Kerguelen, illes | | 1 | 2 | | | | 3 |
| AF | Lesotho | | | | 60 | | | 60 |
| AF | Libèria | | 24 | | 65 | | | 89 |
| AF | Líbia | | 274 | | | | | 274 |
| AF | Madagascar | | 106 | 171 | | | | 277 |
| AF | Malawi | | 30 | | 134 | | | 164 |
| AF | Mali | | 205 | | | | | 205 |
| AF | Marroc | 57 | 87 | 155 | 34 | | | 333 |
| AF | Maurici | | 13 | | | | | 13 |
| AF | Mauritània | | 277 | | | | | 277 |
| AF | Moçambic | | 147 | | 677 | | | 824 |
| AF | Namíbia | 52 | 142 | 22 | 1 156 | | | 1 372 |
| AF | Niger | | 187 | | | | | 187 |
| AF | Nigèria | | | 15 | 798 | | | 863 |
| AF | República Centrafricana | | 169 | | | | 50 | 169 |
| AF | Rwanda | | | | 43 | | | 43 |
| AF | Sàhara Occidental | | 57 | 161 | | | | 218 |
| AF | Senegal | | 69 | | 98 | | | 167 |

| CONT. | PAÏSOS | 1:250 000 | 1:200 000 | 1:100 000 | 1:50 000 | 1:25 000 | ALTRES | TOTAL |
|-------|--------------------------------|-----------|-----------|-----------|----------|----------|--------|-------|
| AF | Seychelles | | | | | | 35 | 35 |
| AF | Sierra Leone | | 18 | | 116 | | | 134 |
| AF | Somàlia | | 119 | | | | 63 | 182 |
| AF | Sud-Àfrica | 71 | 226 | | 1 913 | | 55 | 2 265 |
| AF | Sudan | 169 | 380 | | | | | 549 |
| AF | Swazilàndia | | 38 | | | | | 38 |
| AF | Tanzània | | | | 550 | | | 550 |
| AF | Togo | | 29 | | | | | 29 |
| AF | Tunísia | | 42 | | | | | 42 |
| AF | Txad | | 203 | | 58 | | | 261 |
| AF | Uganda | | | | 307 | | | 307 |
| AF | Zàmbia | | 132 | | 737 | | | 869 |
| AF | Zimbabwe | | 73 | | | | | 73 |
| AM | Alaska (EUA) | 153 | 396 | | | | | 549 |
| AM | Anguilla (Regne Unit) | | | | | | 1 | 1 |
| AM | Antigua i Barbuda | | | | | 2 | | 2 |
| AM | Argentina | 358 | 514 | 1 423 | 1 823 | 8 | | 4 126 |
| AM | Bahames | | 144 | | | | | 144 |
| AM | Belice | | | | 38 | | | 38 |
| AM | Bolívia | 73 | 177 | 181 | 1 804 | 9 | | 2 244 |
| AM | Brasil | 1 034 | | 2 308 | 1 515 | | 67 | 4 924 |
| AM | Caiman (Regne Unit) | | | | | 4 | | 4 |
| AM | Canadà | 969 | 2 315 | | | | | 3 284 |
| AM | Colòmbia | | 33 | 458 | 202 | 3 218 | 1 693 | 5 604 |
| AM | Costa Rica | | 16 | | 131 | | 18 | 147 |
| AM | Cuba | 7 | 39 | | | | | 46 |
| AM | Dominica | | | | | | 3 | 3 |
| AM | el Salvador | | | 20 | 55 | 158 | 8 | 241 |
| AM | Equador | | | 54 | 502 | 465 | | 1 021 |
| AM | Estats Units d'Amèrica | | 1 395 | 1 797 | | | 32 | 3 224 |
| AM | Grenada | | | | | 4 | | 4 |
| AM | Guatemala | 16 | | | 298 | | | 314 |
| AM | Guyana | | | | 4 | | | 4 |
| AM | Haití | | 12 | | | | | 12 |
| AM | Hondures | | | | 276 | | | 276 |
| AM | Jamaica | | 5 | | 20 | | 152 | 177 |
| AM | Mèxic | 672 | 366 | | 4 308 | | 494 | 5 840 |
| AM | Nicaragua | | | | 300 | | | 300 |
| AM | Panamà | 12 | 27 | | 221 | | 17 | 277 |
| AM | Paraguai | 31 | | 83 | 510 | | 66 | 690 |
| AM | Perú | | | 707 | 261 | | 24 | 992 |
| AM | República Dominicana | | 13 | 41 | 136 | | | 190 |
| AM | Saint Christopher i Nevis | | | | | 2 | | 2 |
| AM | Saint Helena (Regne Unit) | | | | | 1 | | 1 |
| AM | Saint Lucia | | | | | 1 | | 1 |
| AM | Saint Vincent i les Granadines | | | | | 1 | | 1 |
| AM | Surinam | | | | 176 | | | 176 |
| AM | Trinitat i Tobago | | | | | | 46 | 46 |
| AM | Turks i Caicos (Regne Unit) | | | | | | 27 | 27 |
| AM | Uruguai | 9 | 13 | 93 | 301 | 45 | | 461 |
| AM | Veneçuela | 42 | | 337 | 682 | 3 563 | 1 | 4 625 |
| AM | Verges, illes (EUA) | | | | | 7 | | 7 |
| AM | Xile | 65 | 229 | 106 | 1 139 | 636 | | 2 175 |

| CONT. | PAÏSOS | 1:250 000 | 1:200 000 | 1:100 000 | 1:50 000 | 1:25 000 | ALTRES | TOTAL |
|-------|--------------------------------------|-----------|-----------|-----------|----------|----------|--------|-------|
| AS | Afganistan | | 127 | | | | | 127 |
| AS | Aràbia Saudita | | 314 | 342 | | | | 656 |
| AS | Armènia | | 12 | | | | | 12 |
| AS | Azerbaitjan | | 29 | | | | | 29 |
| AS | Bahrain | | | | 3 | 9 | 30 | 42 |
| AS | Bangladesh | | 35 | | 268 | | | 303 |
| AS | Brunei | | | 5 | | | | 5 |
| AS | Cambotja | | 40 | 30 | 285 | | | 355 |
| AS | Corea del Nord | | 39 | | 400 | | | 439 |
| AS | Corea del Sud | | 37 | | 359 | | | 396 |
| AS | Emirats Àrabs Units | | 27 | 44 | | | | 71 |
| AS | Filipines | 108 | 127 | 96 | 1 527 | | 145 | 2 003 |
| AS | Geòrgia | | 24 | | | | | 24 |
| AS | Hong Kong (Xina) | | | | | 20 | 71 | 91 |
| AS | Iemen (República Àrab del) | | 80 | 219 | | | | 299 |
| AS | Iemen del Sud (Rep. Democr. Popular) | | | 13 | | | | 13 |
| AS | Índia | | 527 | | 2 340 | | | 2 867 |
| AS | Indonèsia | 144 | | | 1 151 | | | 1 295 |
| AS | Iran | 129 | 286 | | | | | 415 |
| AS | Iraq | | 89 | | | | | 89 |
| AS | Israel | | 12 | 21 | 117 | | | 150 |
| AS | Japó | | 295 | | 1 291 | 3 | | 1 589 |
| AS | Jordània | | 27 | | | | 8 | 35 |
| AS | Kazakhstan | | 585 | | | | | 585 |
| AS | Kirguizistan | | 54 | | | | | 54 |
| AS | Kuwait | | 10 | | | | | 10 |
| AS | Laos | | 55 | 175 | 330 | 147 | 131 | 838 |
| AS | Líban | | 6 | 6 | 68 | | 121 | 201 |
| AS | Malàisia | | 84 | | 195 | | 66 | 345 |
| AS | Mongòlia | | 341 | | | | | 341 |
| AS | Myanmar | | 139 | | | | | 139 |
| AS | Nepal | 15 | 38 | | 116 | 585 | | 754 |
| AS | Oman | | 65 | 5 | | | 6 | 76 |
| AS | Pakistan | | 172 | | | | | 172 |
| AS | Palestina | | | 24 | | | | 24 |
| AS | Qatar | | 8 | 5 | | | | 13 |
| AS | Síria | | 47 | | | | | 47 |
| AS | Sri Lanka | | 18 | | 89 | | | 107 |
| AS | Tatjikstan | | 44 | | | | | 44 |
| AS | Tailàndia | 48 | 108 | 339 | 430 | | 20 | 945 |
| AS | Taiwan | | 21 | | 79 | | | 100 |
| AS | Timor Est | | | | 36 | 119 | | 155 |
| AS | Turkmenistan | | 109 | | | | | 109 |
| AS | Turquia | 70 | 163 | | 1 252 | | | 1 485 |
| AS | Uzbekistan | | 113 | | | | | 113 |
| AS | Vietnam | 41 | 139 | | 570 | | | 750 |
| AS | Xina | | 1 608 | | | | | 1 608 |
| EU | Açores, illes (Portugal) | | 3 | | 22 | | | 25 |
| EU | Albània | | 15 | 48 | 103 | | | 166 |
| EU | Alemanya | 9 | 126 | 46 | 949 | 2 878 | 436 | 4 444 |
| EU | Andorra | | | | | | 107 | 107 |
| EU | Àustria | | 23 | 20 | 213 | 204 | | 460 |
| EU | Bèlgica | | | 19 | 74 | 129 | 40 | 262 |
| EU | Bielorússia | | 61 | | 906 | | | 967 |
| EU | Bòsnia i Hercegovina | | | | 89 | | | 89 |

| CONT. PAÏSOS | 1:250 000 | 1:200 000 | 1:100 000 | 1:50 000 | 1:25 000 | ALTRES | TOTAL |
|--|---------------|---------------|---------------|---------------|---------------|--------------|----------------|
| EU Bulgària | | 31 | | | | | 31 |
| EU Croàcia (antiga Iugoslàvia) | | | | 157 | | | 157 |
| EU Dinamarca | 5 | | 36 | 111 | | | 152 |
| EU Eslovènia | | | | 64 | | 12 | 76 |
| EU Estònia | | 27 | | 330 | | 6 | 363 |
| EU Federació Russa | | 3 552 | | | | | 3 552 |
| EU Finlàndia | | 19 | 398 | 936 | | | 1 353 |
| EU França | 56 | 11 | 129 | 2 146 | 2 016 | 13 | 4 371 |
| EU Gibraltar (Regne Unit) | | | | | 6 | 7 | 13 |
| EU Grècia | 31 | 140 | 6 | 815 | 8 | 11 | 1 011 |
| EU Grenlàndia (Dinamarca) | 72 | 513 | | | | | 585 |
| EU Hongria | 2 | 51 | 168 | 305 | | 72 | 598 |
| EU Irlanda | | | | 11 | | 24 | 35 |
| EU Islàndia | 9 | | 86 | 101 | | | 196 |
| EU Itàlia | 12 | 143 | 486 | 530 | 3 524 | 88 | 4 833 |
| EU Iugoslàvia | | 68 | | 838 | | | 906 |
| EU Letònia | | 25 | | 106 | | | 131 |
| EU Lituània | | 24 | | 350 | | | 374 |
| EU Luxemburg | | | | 2 | | 31 | 33 |
| EU Macedònia | | | | 44 | | | 44 |
| EU Madeira, illes (Portugal) | | 1 | | 8 | | | 9 |
| EU Malta | | | 2 | | | | 2 |
| EU Moldàvia | | 13 | | | | | 13 |
| EU Noruega | | | | 727 | | | 727 |
| EU Països Baixos | | | 9 | 109 | 326 | 16 | 460 |
| EU Polònia | | 84 | 285 | 616 | | | 985 |
| EU Portugal | 8 | 6 | 132 | 439 | 1 117 | | 1 702 |
| EU Regne Unit | 17 | | 64 | 274 | 1 455 | 979 | 2 789 |
| EU Romania | | 62 | | 1384 | | | 1 446 |
| EU Suècia | 25 | | 126 | 786 | | 8 | 945 |
| EU Suïssa | | 8 | 25 | 92 | 252 | | 377 |
| EU Txeca, República | 3 | | | 288 | | | 288 |
| EU Txecoslovàquia (antiga república) | | 69 | | 304 | | | 373 |
| EU Ucraïna | | 155 | 126 | | | | 281 |
| EU Xipre | | | | 42 | 21 | | 63 |
| OC Austràlia | 536 | | 2 905 | | | | 3 441 |
| OC Fiji, illes | | | | 50 | | | 50 |
| OC Kiribati | | | | 2 | 24 | | 26 |
| OC Nova Caledònia + Noves Hèbrides (Fr.) | | 5 | | | | | 5 |
| OC Nova Zelanda | 33 | | | 488 | 19 | 86 | 626 |
| OC Papua Nova Guinea | | | 281 | | | | 281 |
| OC Polinèsia Francesa | | | | 9 | | | 9 |
| OC Salomó | | | | 79 | | | 79 |
| OC Tonga | | | | | 23 | | 23 |
| OC Tuvalu | | | | | | 2 | 2 |
| OC Vanuatu | | | | 13 | | | 13 |
| AT Antàrtida | 94 | | | | | | 94 |
| MÓN Món | 4 867 | | | | | | 4 867 |
| Total | 10 286 | 21 590 | 16 329 | 48 153 | 21 021 | 5 370 | 122 749 |

4 Catalogació

- L'any 2008 ha estat l'any de l'impuls definitiu per a la Cartoteca digital: s'ha prioritzat la catalogació en format Dublin Core dels documents digitals, que en total han estat 5 293. També s'han catalogat les metadades dels 52 380 documents escanejats.
- S'ha continuat treballant en els catàlegs georeferenciats. La Cartoteca participa en la creació del subgrup de treball Patrimoni Cartogràfic i IDE's, incardinat en el Grup IDEE del Consejo Superior Geográfico.
- S'ha continuat la catalogació de mapes solts (Atlàntida) i de sèries cartogràfiques.
- S'ha iniciat el procés de traspàs de dades del format CATMARC al MARC21. Per a dur-ho a terme cal canviar l'aplicació de catalogació que fins ara és VTLS i passar, l'any vinent, a VIRTUA.
- S'ha finalitzat l'inventari del fons documental Gonçal de Reparaz i s'ha posat a disposició del públic una aplicació web per la seva consulta.

Catalogació automatitzada de la Cartoteca, 2008

| Catàleg | Documents | Acumulat 2007 | Increment 2008 | Total 2008 |
|-----------------------|---|----------------|----------------|---------------|
| General (VTLS) | Llibres i atlas | 30 764 | 457 | 31 221 |
| Atlàntida | Mapes solts i buidatge de llibres i fulls de sèrie | 33 374* | 825 | 34 199 |
| ContentDM | Mapes i fotografies digitals | 3 509 | 5 293 | 8 802 |
| Museu | Instruments antics | 208 | 3 | 211 |
| Total | | 67 855 | 6 578 | 74 433 |

* L'any 2008 s'han eliminat de l'acumulat del 2007 tots els duplicats.

5

Digitalització

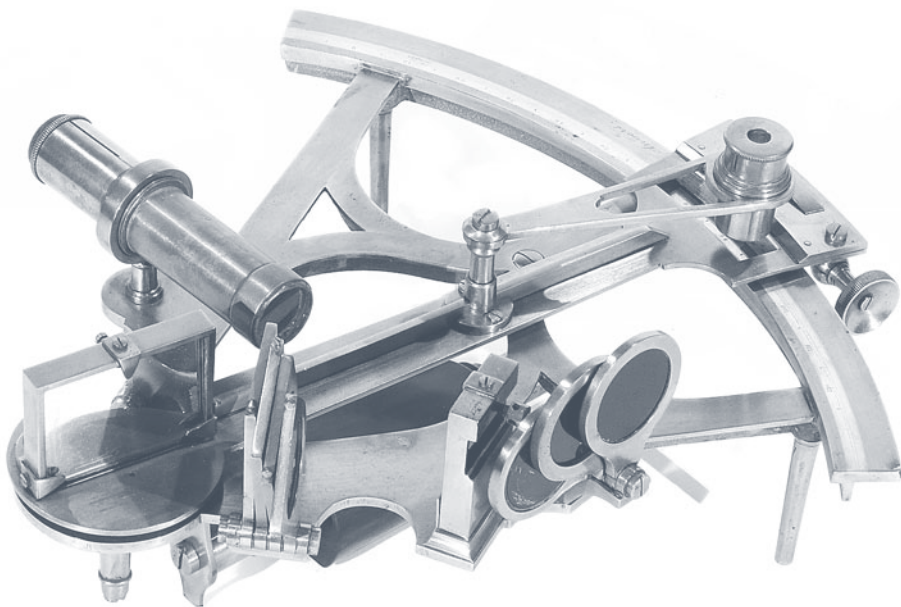
L'any 2008 ha estat un any de plena producció de la digitalització de la Cartoteca. La producció dels escàners interns ha augmentat un 71% respecte de l'any 2007.

Digitalització total del fons de la Cartoteca, 2008

| | Acumulat 2007 | Increment 2008 | Total |
|---------------------------|---------------|----------------|----------------|
| Mapes | 16 765 | 10 731 | 27 496 |
| Fotografies | 5 193 | 25 868 | 31 061 |
| Pàgines de llibres | 139 | 102 | 241 |
| Documents d'arxius | 6 414 | 15 679 | 22 093 |
| Total | 28 511 | 52 380 | 80 891* |

* D'aquest total, s'han digitalitzat externament 300 mapes de la Cartoteca històrica del CEC.

- S'ha finalitzat el projecte de digitalització del fons de fotografies antigues Cuyàs, amb més de 13 000 negatius en blanc i negre.
- Totes les peces de la col·lecció d'instruments científicotècnics relacionats amb la cartografia i l'agrimensura van ser fotografiades a l'àrea de treball intern.



Un instrument del museu.

6

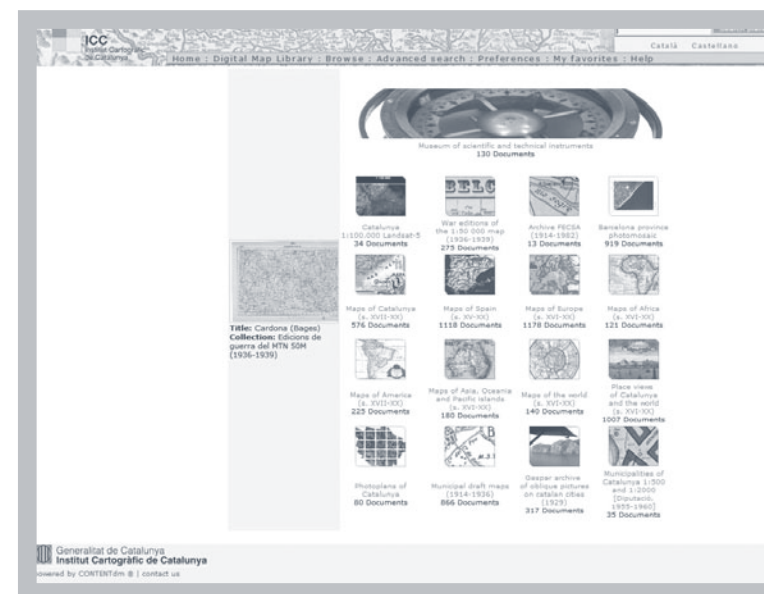
La Cartoteca digital

La Cartoteca digital ha fet el seu primer aniversari el 2008, i l'augment de continguts, usuaris i visibilitat ha estat constant. El 2008 s'han publicat 3 800 imatges, fent un total de 8 800 imatges publicades a la Cartoteca digital, distribuïdes en 17 col·leccions (més de 66 GB en disc). Totes les imatges són descarregables a alta resolució de forma gratuïta, la qual cosa ha permès que 1 839 usuaris diferents s'hagin descarregat 29 320 arxius digitals.

Usuaris virtuals, 2008

| | Total |
|-----------------------|------------------|
| Visites | 92 187 |
| Visitants | 76 211 |
| Pàgines vistes | 2 254 433 |

Una de les noves col·leccions és el Museu d'Instruments Científicotècnics, amb les fotografies de 130 peces relacionats amb la geodèsia, la topografia, la cartografia i la navegació, datats des del segle XVIII fins a la dècada de 1990-1999.



Pàgina principal de la Cartoteca digital, 2008.

7

Difusió i servei al públic

L'atenció al públic presencial a la seu de l'ICC i l'organització de visites a les nostres instal·lacions ha estat constant el 2008. La disponibilitat dels fons de la Cartoteca a Internet ha produït un augment considerable de les consultes telefòniques, dels e-mails i de les peticions de cessions d'ús dels documents per a publicacions i exposicions.

Documents servits i reproduccions, 2008

| | Total |
|-------------------------|--------|
| Préstecs | 10 332 |
| Reproduccions en paper | 1 662 |
| Reproduccions digitals | 1 131 |
| Arxius descarregats web | 29 320 |

Usuaris, 2008

| | Total |
|---|---------|
| Externs | 823 |
| Interns | 332 |
| Consultes telefòniques i en línia | 2 008 |
| Visites web (Cartoteca digital + web CTC) | 151 457 |
| Total | 154 620 |

Activitats i exposicions

- Organització, els dies 26-27 de juny a la seu de l'ICC, de la III Jornada de treball internacional "Digital Approaches to Cartographic Heritage". Va comptar amb assistents procedents de més de 16 països.
- Presentació de la catalogació del fons documental Gonçal de Reparaz, conservat a la Cartoteca, en el marc de la projecció, a la seu de l'ICC, del documental "La mirada d'un fotògraf. Vida i viatges de Gonçal de Reparaz Ruiz", realitzat per Manual Produccions amb el patrocini de TVC.
- Col·laboració en l'organització del 2on Congrés Català de Geografia, una iniciativa de la Societat Catalana de Geografia. La sessió "Cartografia i Innovació" es va celebrar a la seu de l'ICC.

- Ha continuat la itinerància de l'exposició "Els mapes en la Guerra Civil espanyola, 1936-1939", per Màlaga i Jaén.
- L'ICC ha patrocinat l'exposició de cartografia "Fer país, conèixer món", organitzada pel Centre Excursionista de Catalunya i ha col·laborat en l'edició del llibre *Cartografia històrica dels països catalans*, de V. Rosselló i publicat per la Universitat de València.
- Participació en la 13a Setmana de la Ciència a Catalunya, celebrada del 14 al 23 de novembre, amb visites a l'exposició permanent de la Cartoteca a la Sala d'Actes de l'ICC.



Assistents a la III Jornada de treball internacional "Digital Approaches to Cartographic Heritage."



Presentació de la catalogació del fons documental de Gonçal de Reparaz.



Facsimil d'Olot.

Facsimils

Dins de la sèrie de facsimils editats per l'ICC a l'any 2008 s'han publicat:

1. Manresa: Plano geométrico de la muy noble y muy leal ciudad de Manresa levantado por el arquitecto Don Antonio Rovira y Trías, Antoni Rovira y Trías, 1861. Amb un text introductor de Josep Oliveras.
2. Olot: Vista meridional y plano de la M.I. Villa de Olot, Miquel Frigola, 1854. Amb un text introductor de Joan Barnadas i Puigferrer.
3. Solsona: Mapa de la ciudad de Solsona, anònim [1743]. Amb un text introductor d'Enric Bertran.
4. Vic: Plano geométrico detallado del Término Jurisdiccional de la Ciudad de Vich, Juan Antonio Laur, 1852. Amb un text introductor de J.I. Muro, F. Nadal i L. Urteaga.

Llibres

- Publicació i traducció al català i castellà, amb la col·laboració de la Universidad Autónoma de Madrid, del manual de Mary Larsgaard: Electronic Cartographic Materials: cataloging and metaloging (Barcelona: ICC, 2008), que és un resum de les sessions que va impartir a l'ICC el 2004.

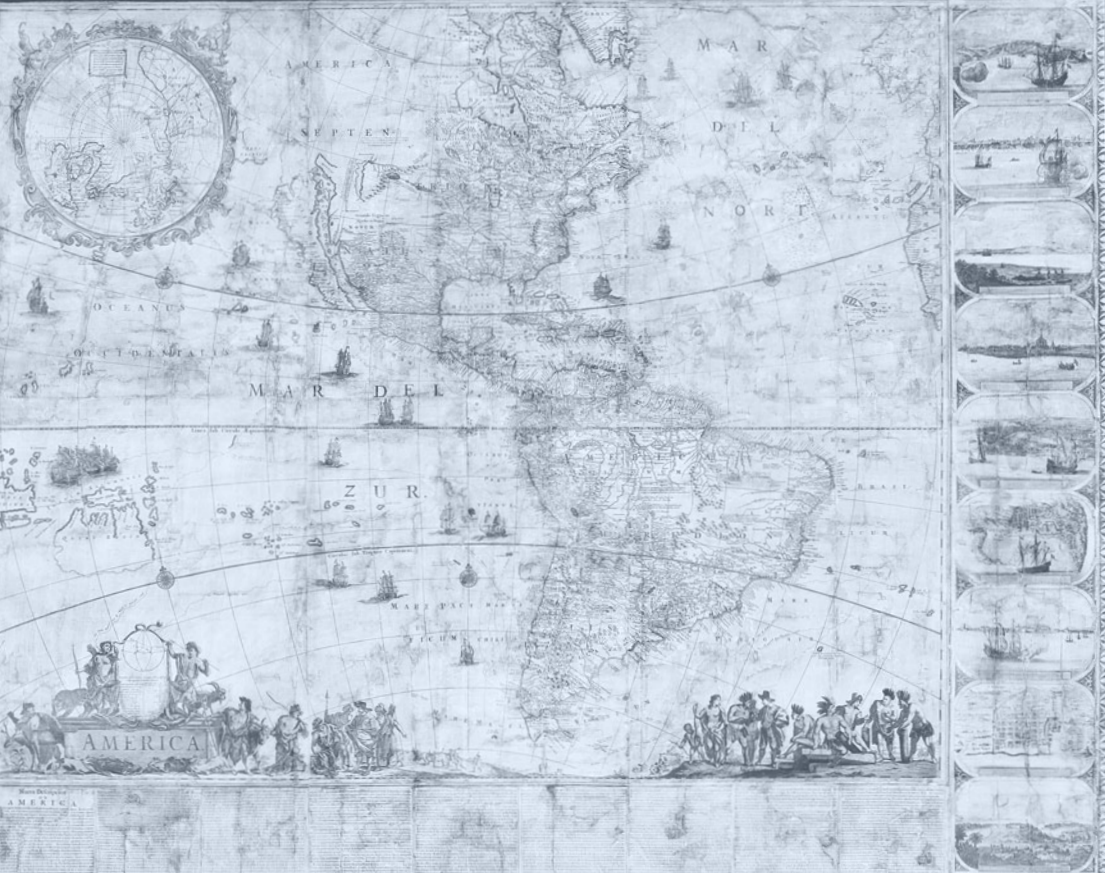


**Libre d'homenatge a Montserrat Galera:
Recull d'articles sobre cartografia i cartoteques
(Barcelona: ICC, 2008).**

Articles

- Montaner, Carme; Roset, Rafael: "Del almacén a la web: las colecciones digitales del ICC", a Mapping, núm. 130, pàg. 6-10. Novembre.
- Montaner, Carme: "El proyecto de digitalización de la Cartoteca del Institut Cartogràfic de Catalunya", a Revista Catalana de Geografia, IV època, volum XIII, núm. 35. Desembre. Accessible a: <http://www.rcg.cat/articulos.php?id=135>. Comunicació presentada al 3er Encuentro Ibercarto del Grupo de trabajo de cartotecas públicas hispano-lusas. A Coruña, 2-3 d'octubre.
- Montaner, Carme: "Cartografia i revolució: de la indústria dels sants als mapes en relleu (1936-1939)", a El mapa com a llenguatge geogràfic. Ponència presentada al 2on Congrés Català de Geografia. Barcelona: Institut Cartogràfic de Catalunya, Societat Catalana de Geografia, 2008 [publicació electrònica].
- Roset, Rafael; Ramos, Noèlia: "Present and future of the Map Library of Catalonia", a e-Perimetron, vol. 3, núm. 4, pàg. 204-224. Accessible a: http://www.e-perimetron.org/Vol_3_4/Roset_Ramos.pdf

T. ACCURATA TOTIUS AMERICAE TABULA. emendata a R. de Wit.



**Cartoteca de Catalunya
Institut Cartogràfic de Catalunya
Parc de Montjuïc
08038 Barcelona
Tel. 00 34 93 567 15 35
www.icc.cat**

ISSN: 0214-0225 – Dipòsit Legal: B. 9 920-1987
Barcelona, 2009
© Institut Cartogràfic de Catalunya